

Caddy™ Tig 2200i AC/DC

Pour souder tous les métaux, y compris l'aluminium, en atelier ou sur site.

Le nom Caddy™ est déjà une référence dans l'univers des machines portables. Avec la nouvelle gamme Caddy™ Tig 2200i AC/DC versions TA33 et TA34 et l'ensemble des accessoires proposés, vous trouverez des solutions pour toutes vos applications de soudage.

Offrir une véritable portabilité

Non seulement le Caddy® Tig 2200i est petit et léger. Mais grâce à son design compact et intelligent, il est facile à transporter sur des chantiers en intérieur comme en extérieur, ainsi qu'à stocker lorsqu'il n'est pas utilisé. Idéales pour les ateliers ou les chantiers.

Une alimentation monophasée permet de trouver facilement une alimentation électrique pour la machine. L'alimentation peut également provenir d'un groupe électrogène.

Grâce au circuit intégré PFC, le Caddy® Tig 2200i peut fonctionner avec des câbles d'alimentation de longueurs supérieures à 100 mètres, ce qui assure un rayon d'action considérable.

Une composition résistante

Les matériaux composites combinés à des solutions de conception intelligente font de ce générateur, un appareil durable et résistant, adapté aux conditions difficiles. Le panneau de commande en retrait, assure une protection et une durabilité supplémentaire.

Améliorer la qualité des soudures

Avec la version TA33, vous avez seulement besoin de régler l'épaisseur de la tôle. La machine contrôle le reste et garantit une qualité de suivi et des résultats de haute qualité. Soudures chaudes ou froides peuvent très facilement être obtenues en ajustant les réglages.

La version TA34 est conçue pour soutenir et renforcer les compétences du soudeur et permet d'atteindre d'excellents résultats de soudage dans une large gamme de matériaux et d'épaisseurs. La version TA34 est livrée avec des pentes réglables de montée et de descente. Il est également équipé de la fonction Micro Pulse, ce qui permet de contrôler l'apport de chaleur et de cibler au maximum la zone affectée par la chaleur. Ceci est notamment utile sur des feuilles minces et sur des aciers haute résistance.

Le Caddy® Tig 2200i AC / DC offre une véritable performance MMA avec les mêmes capacités et fonctionnalités que les machines MMA de la même gamme de tension, notamment les fonctions Hot Start, Arc Force, Arc Plus II* et changement de polarité.

* Pour obtenir la capacité totale, utiliser un groupe électrogène portable de 12 kVA avec réglage de tension automatique.

** Arc Plus II génère un arc intense à la fois lisse et stable à contrôler. Les petites gouttelettes sont générées, l'arc brûle bien, et il n'est pas nécessaire de s'arrêter sur les côtés lors du tissage. Arc Plus II offre encore de meilleures performances de soudage, simplifie votre travail et vous donne une meilleure qualité de soudage avec moins de traitements post-soudage.

Applications

- Réparation et travaux de maintenance sur sites
- Fabrication et assemblages de fines épaisseurs
- Industries de transformation et secteurs de l'énergie
- Construction navale et Offshore
- Transport et machines mobiles

XA00132340



Aider le soudeur

La fréquence AC permet au courant délivré de toujours correspondre au courant réglé.

Le panneau de commande est simple d'utilisation et dispose d'un écran numérique pour un réglage parfait des paramètres de soudage, un contrôle et un retour des informations. Les deux panneaux sont faciles à régler, même en gardant vos gants de soudage. Sur la version TA34, le stockage de vos réglages est possible grâce à deux mémoires, permettant l'utilisation rapide et précise des paramètres prédéfinis.



Le Caddy® Mig C160i est équipé d'une torche pratique et ergonomique sur avec une rotule permettant de libérer la tension exercée sur le poignet du soudeur et offre également au soudeur la possibilité d'accéder au matériel même dans des espaces restreints.

Il peut également facilement être équipé d'un refroidisseur d'eau.

- **Conçu pour souder tous les métaux**, avec la plus grande qualité de soudage.
- **Facile à régler** – tous les paramétrages sont présentés sous forme graphique et logique.
- **QWave™** - stabilise l'arc AC et minimise le bruit.
- **La fréquence et la balance AC** permettent le contrôle du bain et déterminent la forme de pénétration.
- **Préchauffage de l'électrode tungstène** – excellents amorçages et allongement de la durée de vie. (TA34 AC/DC)
- **Fonction ESAB 2 programmes** pour appeler les réglages en mémoire avant soudage ou changer de paramètres en cours de soudage. (TA34 AC/DC)
- **TIG DC pulsé** - contrôle du bain et de l'énergie de soudage. Recommandé pour les fines épaisseurs et pour le soudage en position. (TA34 AC/DC)
- **DC Micro Pulse** – minimise la zone affectée thermiquement. Arc stable même à très faible intensité. (TA34 AC/DC)
- **Soudage MMA haute précision en AC et DC** Hot Start, Arc force, et changement de polarité (DC).
- **VRD - Voltage Reduction Device** Réduction de la tension à vide en MMA, protégeant le soudeur dans les zones de travail très humides.

Caractéristiques techniques

	Tig 2200i AC/DC
Alimentation, V/Phase	230/1 50Hz
Fusible (lent) A	16
Section câble alimentation, Ø mm ²	3 x 2.5
Facteurs de marche (t° ambiante de 40°C.)	
à 20%, TIG, A/V	220/18,8
à 60%, TIG, A/V	150/16,0
Plage de réglage TIG AC/DC	3-220
Plage de réglage MMA	4-160
Tension à vide, V DC	
VRD inactive	46-60
VRD active	<35
Facteur de puissance à 100% en TIG	0,99
Rendement à 100% en TIG	66 %
Dimensions extérieures mm, LxIxH	418x188x345
Poids, kg	15
Classe de protection	IP 23
Température d'opération, °C	-10 à +40
Refroidisseur CoolMini :	
Capacité de refroidissement, W, l/min à 40°C	700/1,0
Volume de liquide, l	2,2
Débit maxi, l/min	2
Pression maxi, 50/60 Hz, bars	2.3 bar
Poids, kg	6,7
Dimensions extérieures LxIxH, mm	418x188x137

	TA34 AC/DC	TA33 AC/DC
Panneaux de commandes :		
Pente de montée, secondes	0-10	-
Pente de descente, secondes	0-10	0-10
Pré gaz*, secondes	0-5	0-5
Post gaz, secondes	0-25	0-10
Fréquence de pulsation DC, sec.	0,01-2,5	-
Temps micro pulsation*, sec.	0,001-0,250	-
Fréquence AC, Hz	10-150	-
Balace AC, %	50-98	70
Epaisseur à souder DC, mm	-	01,1-7,3
Epaisseur à souder AC, mm	-	0,1-5,5

* Fonctions masquées

Références

Caddy™ Tig 2200i AC/DC, TA33 package incl. TXH™ 201 lg 4m	0460 150 882
Caddy™ Tig 2200i AC/DC, TA34 package incl. TXH™ 201 lg 4m	0460 150 883
Caddy™ Tig 2200i AC/DC, TA33 K4 package incl. TXH™ 251w lg 4m, refroidisseur CoolMini	0479 100 264
Caddy™ Tig 2200i AC/DC, TA33 K4 package incl. TXH™ 251w lg 4m, refroidisseur CoolMini	0479 100 263
Caddy™ Tig 2200i AC/DC, TA33 K4 package incl. TXH™ 251w lg 4m, refroidisseur CoolMini, accessoires MMA, chariot 2 roues	0460 150 884
Caddy™ Tig 2200i AC/DC, TA34	0460 150 881
Caddy™ Tig 2200i AC/DC, TA33 package	0460 150 880
Refroidisseur, CoolMini	0460 144 880

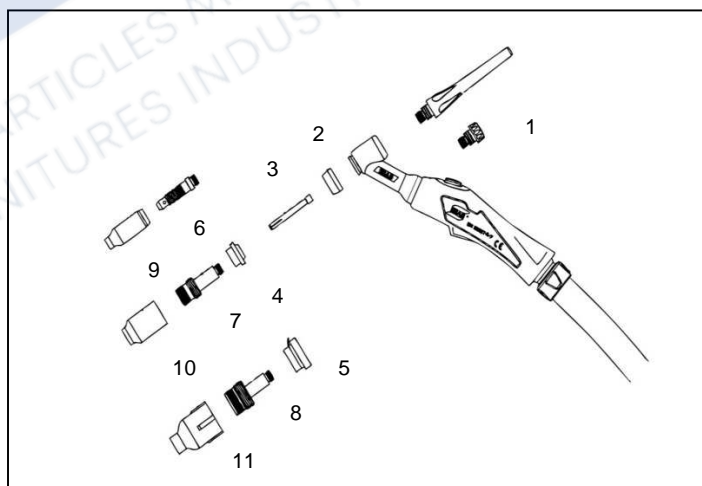
Contenu de la livraison : livré câble d'alimentation de 3 mètres avec prise, tuyau de gaz de 2 mètres avec 2 colliers et câble équipé de masse de 3 mètres.

Caddy™ Tig 2200i AC/DC
pour souder en fabrication ou en opération de réparation. Version avec refroidisseur pour un usage plus intensif avec torche refroidie par eau.



Accessoires

Bandoulière	0460 265 003
Chariot (pour bouteilles de 5 à 10 l)	0459 366 885
Chariot (pour bouteilles de 20 à 50 l)	0459 366 887
Chariot (pour bouteilles de 20 à 50 l)	0459 366 880
Commande au pied T1 Foot CAN	0460 315 880
Commande à distance AT1 CAN	0459 491 883
Commande à distance AT1 CAN à réglage fin	0459 491 884
Commande à distance MTA1 CAN	0459 491 880
Câbles pour commandes à distance :	
5 m CAN	0459 554 880
10 m CAN	0459 554 881
Torches TIG :	
TXH™ 201 OKC50, 4m	0700 300 552
TXH™ 251w OKC50, 4m	0700 300 561
TXH™ 251wF OKC50, 4m	0700 300 562
TXH™ 201F OKC50, 4m	0700 300 554
TXH™ 251wr OKC50, 4m	0700 300 632
TXH™ 251wFr OKC50, 4m	0700 300 633
TXH™ 201r OKC50, 8m	0700 300 630
TXH™ 200 Fr OKC50, 4m	0700 300 629
Cagoule Warrior Tech noire	0700 000 400
Cagoule Warrior Tech jaune	0700 000 401
Gants TIG Basic	0700 653 532
Gants courbé TIG L	0700 005 041



- | | |
|-------------------------------------|--------------------------------|
| 1. Bouchon | 6. Siège de pince, standard |
| 2. Protection thermique | 7. Siège de pince, tamis moyen |
| 3. Support Porte Electrode standard | 8. Siège de pince, grand tamis |
| 4. Protection thermique | 9. Buse à gaz, standard |
| 5. Protection thermique | 10. Buse à gaz, tamis moyen |
| | 11. Buse à gaz, grand tamis |



France & Export
ESAB France S.A.S.
Boîte Postale 78498
95891 CERGY-PONTOISE

Téléphone: 01 30 75 55 00
Télécopie: 01 30 75 55 24
E-mail: info@esab.fr
www.esab.fr

Belgique & Luxembourg
ESAB S.A.
Lierssesteenweg 173 H
2220 Heist-Op-Den-Berg

Téléphone: 015 25 79 30
Télécopie: 015 25 79 44
E-mail: info@esab.be
www.esab.be

Suisse
ESAB AG
Neuhof Business Center
8953 Neuhofstrasse 4w
6340 Baar

Téléphone: +44 741 25 25
Télécopie: +44 740 30 55
E-mail: info@esab.ch
www.esab.ch

**COMPANY WITH
MANAGEMENT SYSTEM
CERTIFIED BY DNV**

**= ISO 9001 =
= ISO 14001 =
= OHSAS 18001 =**